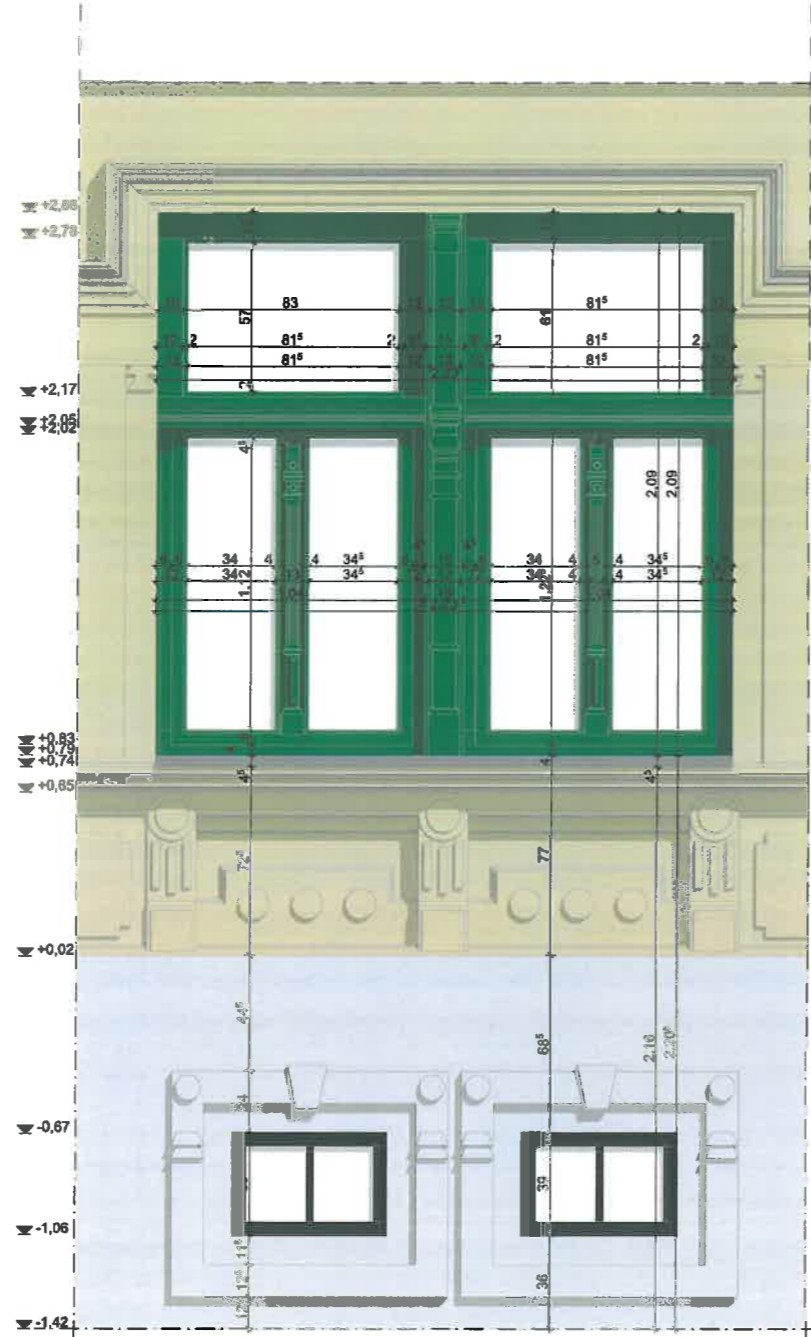


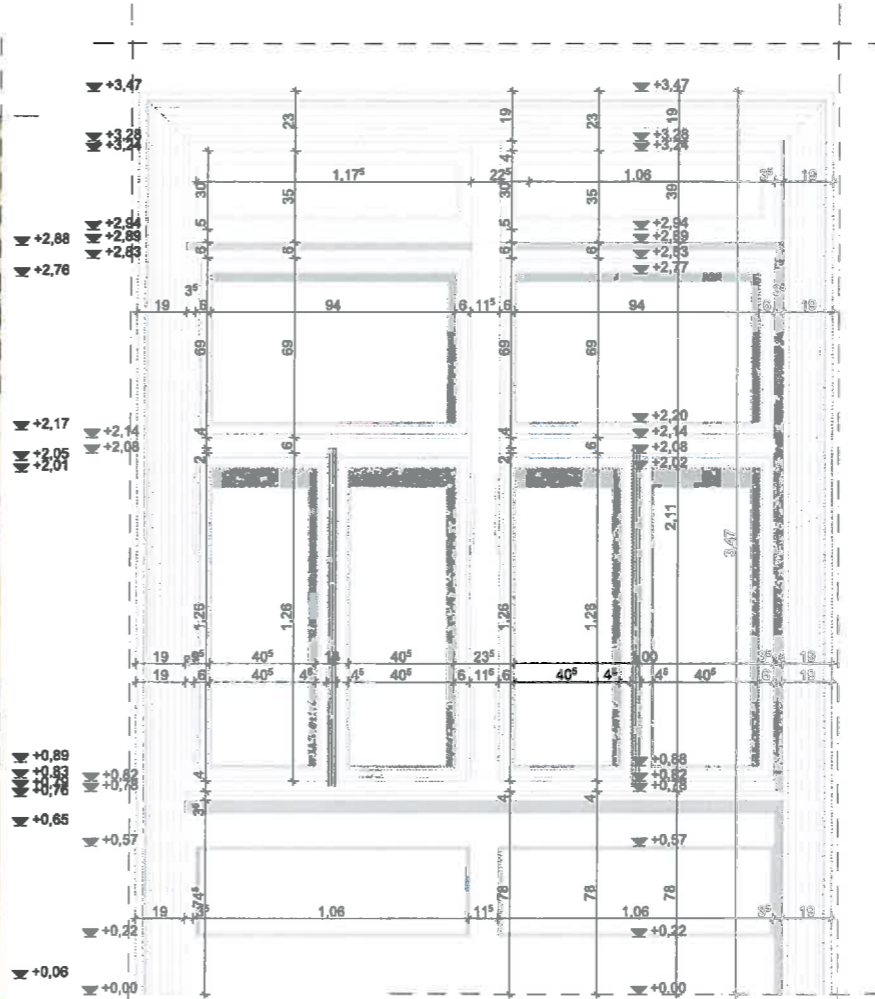
KÜLSŐ HOMLOKZATI KÉP



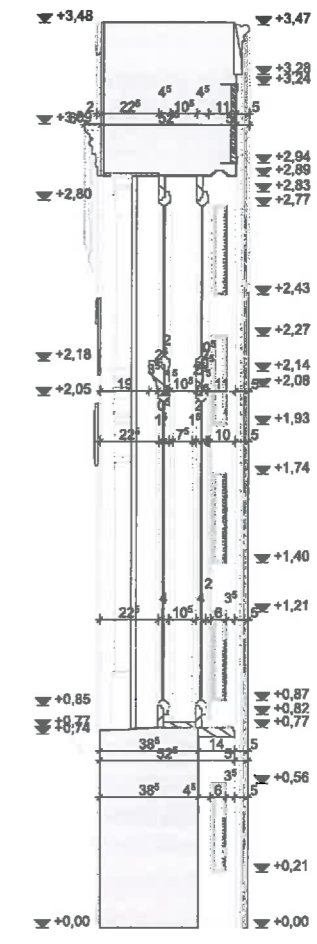
KÜLSŐ HOMLOKZATI NÉZET



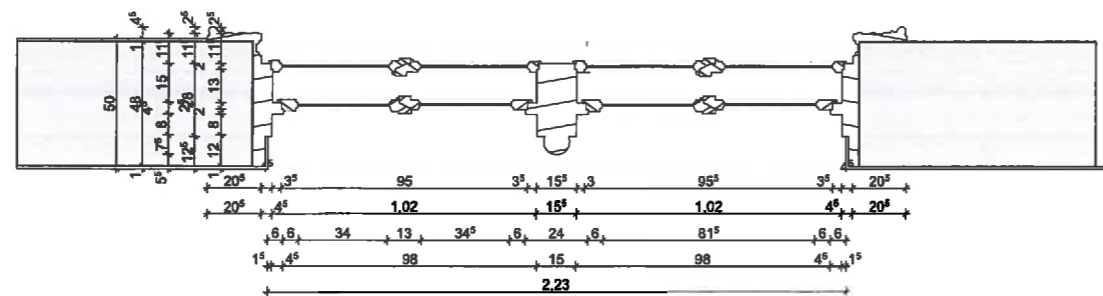
BELSŐ HOMLOKZATI NÉZET



METSZET



ALAPRAJZI NÉZET



Kiskastély homlokzati felújítása és energetikai korszerűsítése
Örökségvédelmi bejelentés
2870 Kiskbér, belterület hrsz.: 1070
Kiskbér Város Önkormányzata 2870 Kiskbér, Széchenyi utca 2.
2022. október
4.2
Nyílászáró felmérés

Ez a terv szerző jogi öntalom alá esik. A Megbízónak az átadott tervet mind egészében, mind részben egyenlő alapon nem van joga felhasználni. Harmadik személynek csak a Tervező által hozzájárulással adhatja át.
A műszaki leírás a költő szerzői joggal, az építész és a szakági tervek dokumentációval együtt érvényes. A tervek dokumentációja és a műszaki leírásokban szereplő méretek a helyszínen ellenőrizendők. Az egyes építési termékek beszerzésükre a gyártói, alkalmazás-technikai útmutatókat és előírásokat mindenkor betartandók.
A betervezett építési termékek vonatkozó teljesítményjellemzőit a 275/2013. (VII. 16.) Korm. rend, szerinti (CPR) határoztuk meg. A betervezett építési termékekre vonatkozóan a kivitelezés során meg kell adni az építési műszaki teljesítmény megnevezését is, jelezni és a termék műszaki előírásában foglalt összes teljesítményjellemzőt megnevezni a termékjellemzőknek kell tekinteni, mely az építési termékek ehhez műszaki teljesítménye is egyben, így csak a megadott egységértéki, vagy jobb műszaki teljesítményű termékekkel lehet helyettesíteni.

Felhasználó: Siki József
Ybl-díjas építész, vezető tervező
É1 01-1861
1119 Budapest Mohai u. 20.
+36 20 269 2211
foepitesz@komarom.hu
Schön Csaba
okleveles építész-mérnök
É11-0346
+36 70 315 2116
2855 Bokod, Sport utca 31.
Orcsik Szabolcs
okleveles építész-mérnök
É11-0352
+36 30 248 4080
2800 Tatabánya, Sárberki ttp 128.